

# Datenblatt LX 873

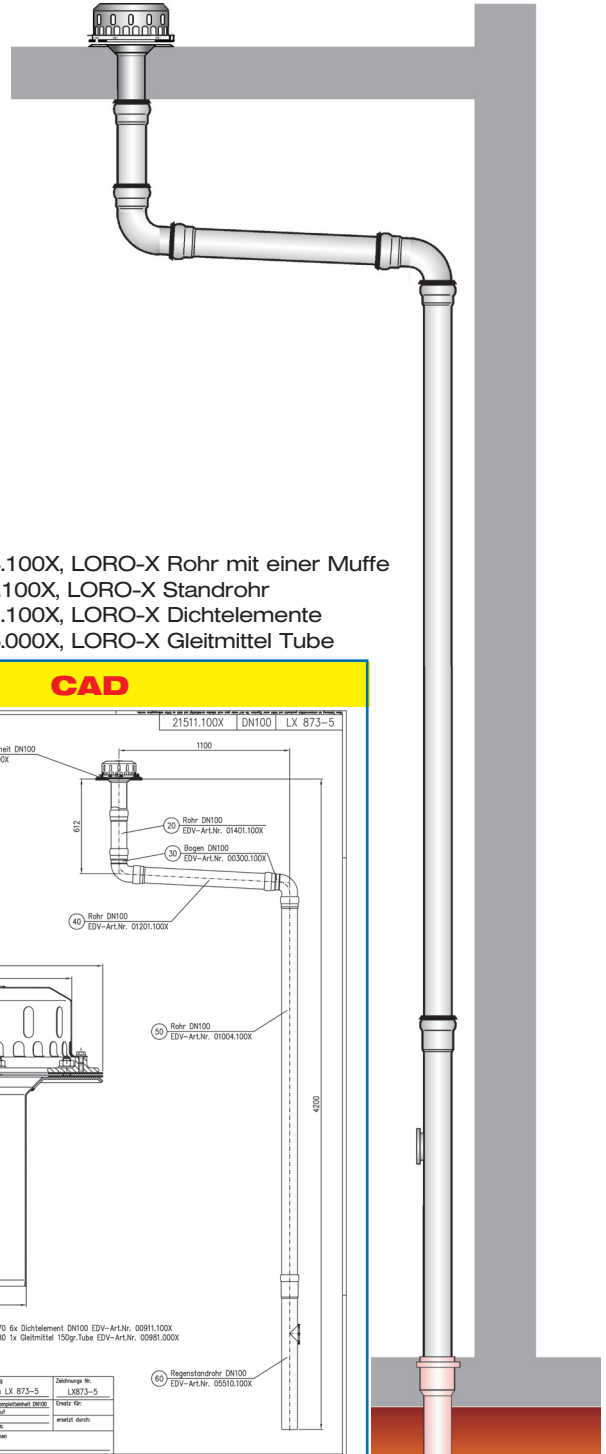
## Dachentwässerung Serie 84 DRAINLET<sup>®</sup>

**Hauptentwässerung**

**Freispiegelströmung**

**Silent Power**

<b>Abfluss:</b>	<b>6,5 l/s</b>
<b>Wasserhöhe:</b>	<b>35 mm</b>
<b>Eingrifftiefe:</b>	<b>-</b>
<b>Nennweite:</b>	<b>DN 100</b>
<b>LX-Nummer:</b>	<b>LX 873</b>
<b>Wehrhöhe:</b>	<b>0 mm</b>
<b>Haube:</b>	<b>belüftet</b>
<b>Falleitung:</b>	<b>nicht belüftet</b>
<b>Falleitungshöhe:</b>	<b>4,2 m</b>
<b>Entwässerung:</b>	<b>in Grundleitung</b>

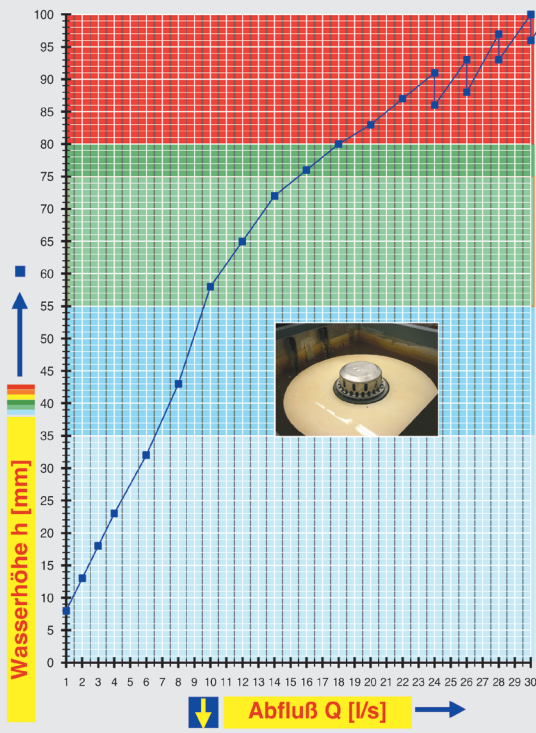


### LX 873 Stückliste

- 1 x Art.-Nr. Ablauf auf Seite 2 auswählen!
- 1 x Art.-Nr. 01401.100X, LORO-X Rohr mit einer Muffe
- 2 x Art.-Nr. 00300.100X, LORO-X Bogen
- 1 x Art.-Nr. 01004.100X, LORO-X Rohr mit einer Muffe

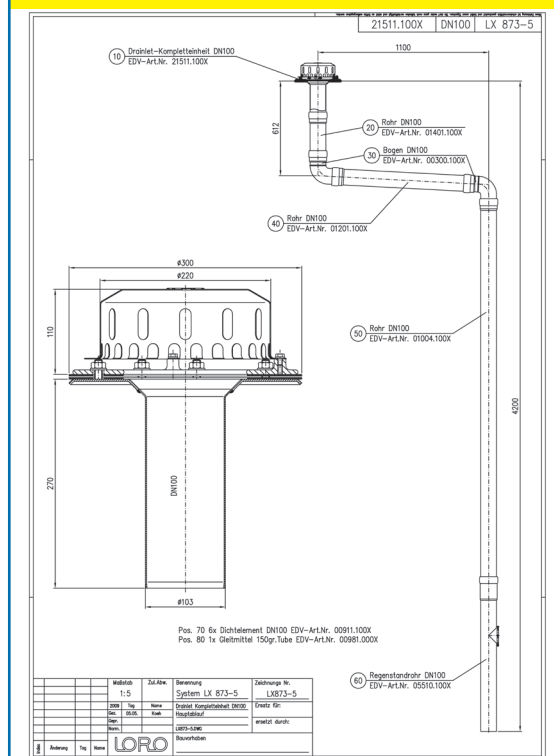
- 1 x Art.-Nr. 01004.100X, LORO-X Rohr mit einer Muffe
- 1 x Art.-Nr. 05510.100X, LORO-X Standrohr
- 6 x Art.-Nr. 00911.100X, LORO-X Dichtelemente
- 1 x Art.-Nr. 00986.000X, LORO-X Gleitmittel Tube

### hQ - Abflusskurve



### Systemleistung

### CAD



### Systemform

Wasserhöhe	mm	5	10	15	20	25	30	35	40	45	50	55	60	65	70	75
Abfluss	l/s		0,5	2,4	3,4	4,4	5,5	6,5	7,5	8,3	8,8	9,5	10,5	12	13,4	15,5
<b>Silent Power</b>																

Bitte den entsprechenden Ablauf auswählen!

DN 100

ohne Wärmedämmung

**LX873-5X**

Ablauf Art.-Nr. 21511.100X

**einteilig  
Klemmflansch**

für Bitumen und Kunststoff-  
Abdichtungsbahnen

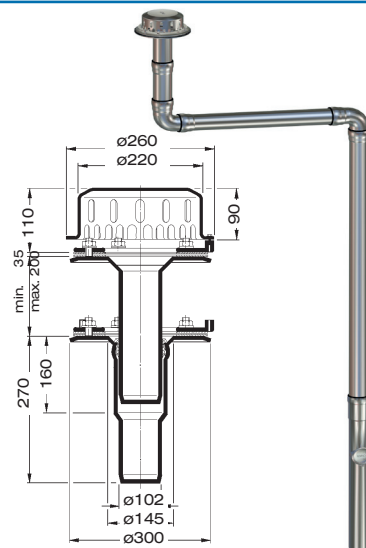
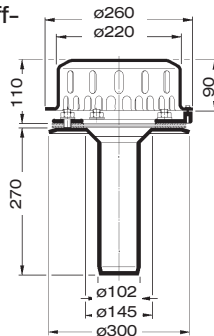


**LX873-6X**

Ablauf Art.-Nr. 21521.100X

**zweiteilig  
Klemmflansch**

für Bitumen und Kunststoff-  
Abdichtungsbahnen



mit Wärmedämmung

**LX873-7X**

Ablauf Art.-Nr. 21512.100X

**einteilig  
Klemmflansch**

für Bitumen und Kunststoff-  
Abdichtungsbahnen

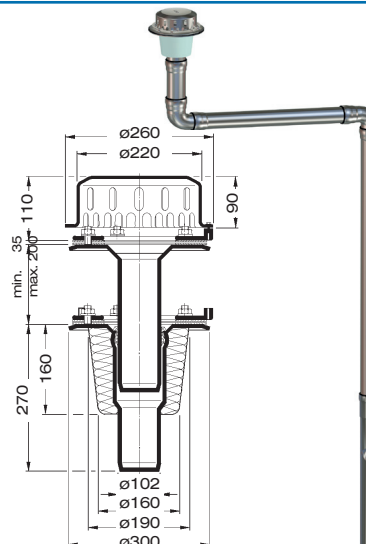
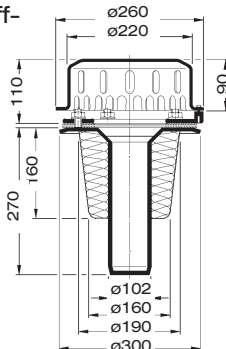


**LX873-8X**

Ablauf Art.-Nr. 21522.100X

**zweiteilig  
Klemmflansch**

für Bitumen und Kunststoff-  
Abdichtungsbahnen



mit Wärmedämmung und Heizung

**LX873-9X**

Ablauf Art.-Nr. 21513.100X

**einteilig  
Klemmflansch**

für Bitumen und Kunststoff-  
Abdichtungsbahnen

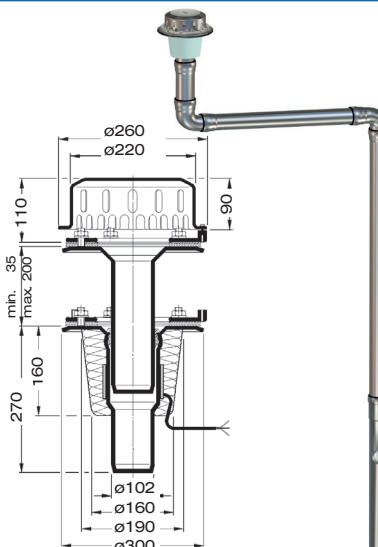
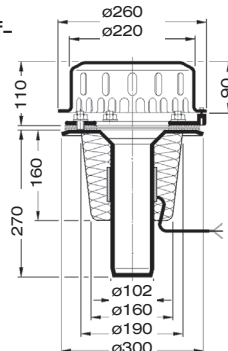


**LX873-10X**

Ablauf Art.-Nr. 21523.100X

**zweiteilig  
Klemmflansch**

für Bitumen und Kunststoff-  
Abdichtungsbahnen



**Begleitheizung:** Wir empfehlen, nach Prüfung Dachabläufe und Leitungen in frostgefährdeten Bereichen gegebenenfalls mit einer bauseitigen Begleitheizung zu versehen.